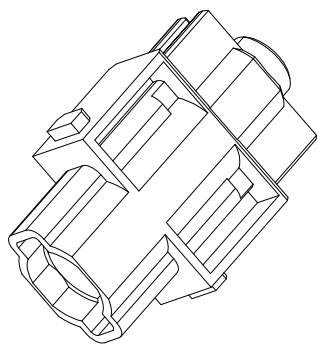
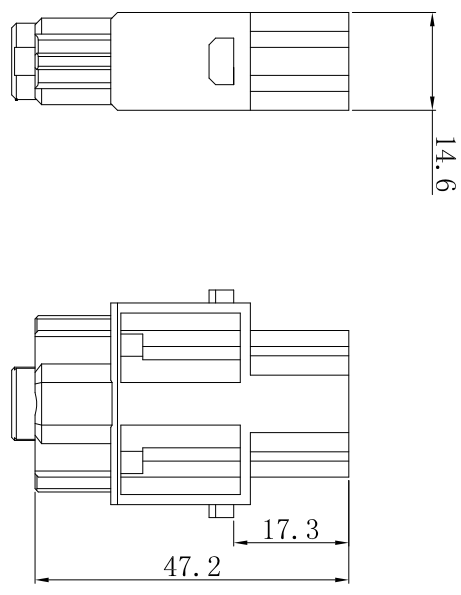
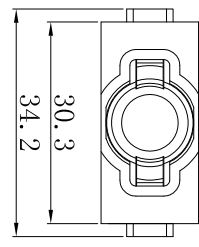


REVISIONS				
REV	ECN	DESCRIPTION	DATE	DRFT

技术参数 (DIN EN 61984)	
插针数	1
额定电流	100A
额定电压	830V
脉冲电压	8kV
污染等级	3
绝缘电阻	$\geq 10^{10} \Omega$
材料	聚碳酸酯
阻燃等级	UL94-V0
温度范围	-40°C~+125°C
接线方式	冷压连接
插拔次数	$\geq 500$



8 7 6 5 4 3 2 1

A	B	C	D	E	F	G	H																								
<table border="1"> <tr> <td colspan="8">未注尺寸公差(mm)</td> </tr> <tr> <td>0 ~ <math>\leq 20</math></td> <td>20 ~ <math>\leq 50</math></td> <td>50 ~ <math>\leq 80</math></td> <td>80 ~ <math>\leq 120</math></td> <td>120 ~ <math>\leq 150</math></td> <td>150 ~ <math>\leq 200</math></td> <td>&gt;200</td> <td></td> </tr> <tr> <td><math>\pm 0.15</math></td> <td><math>\pm 0.25</math></td> <td><math>\pm 0.35</math></td> <td><math>\pm 0.50</math></td> <td><math>\pm 0.70</math></td> <td><math>\pm 1.00</math></td> <td><math>\pm 1.50</math></td> <td></td> </tr> </table>								未注尺寸公差(mm)								0 ~ $\leq 20$	20 ~ $\leq 50$	50 ~ $\leq 80$	80 ~ $\leq 120$	120 ~ $\leq 150$	150 ~ $\leq 200$	>200		$\pm 0.15$	$\pm 0.25$	$\pm 0.35$	$\pm 0.50$	$\pm 0.70$	$\pm 1.00$	$\pm 1.50$	
未注尺寸公差(mm)																															
0 ~ $\leq 20$	20 ~ $\leq 50$	50 ~ $\leq 80$	80 ~ $\leq 120$	120 ~ $\leq 150$	150 ~ $\leq 200$	>200																									
$\pm 0.15$	$\pm 0.25$	$\pm 0.35$	$\pm 0.50$	$\pm 0.70$	$\pm 1.00$	$\pm 1.50$																									
<p>产品代号 Part Code: HMK-001-FC</p>				<p>图号 Drawing No: /</p>																											
<p>浙江昊科电气有限公司 ZHEJIANG HAOKO ELECTRICAL CO., LTD</p>				<p>产品料号 PART NO: /</p>																											
Date: 2021.05.20	Scale: 1:1.5	REV: HK-1	Weight: /	Qty: /	Drawn: /		SHEET 1/1																								
All Dimensions in mm Original Size DIN A 4																															

8 7 6 5 4 3 2 1